

## GAMMA DI PRODUZIONE



### AZIONAMENTO CON MANOVRA A T

Codice	3171.04.00	3171.05.00	3171.06.00
Taglia	1/2"	3/4"	1"
PN [bar]	25		

### AZIONAMENTO CON MANOVRA A L

Codice	3172.04.00	3172.05.00	3172.06.00
Taglia	1/2"	3/4"	1"
PN [bar]	25		

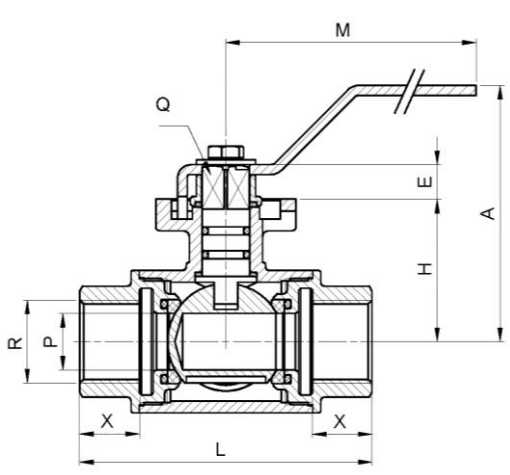
### CARATTERISTICHE COSTRUTTIVE

Corpo	: Ottone nichelato	Asta	: Ottone
Sfera	: Ottone, diamantata e cromata	Guida asta	: PTFE
Sedi	: PTFE	Anello asta	: Ottone
O-ring	: EPDM Perox	Leva	: Acciaio rivestita in gomma color Blu
Connessioni filettate	: UNI-EN-ISO 228		

### CARATTERISTICHE TECNICHE

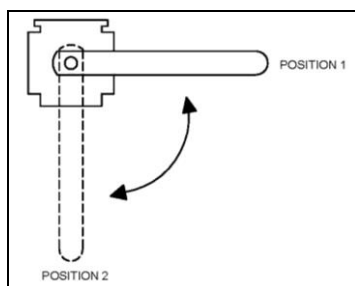
Temp. impiego	: -20 ÷ +120°C (in assenza di vapore)	Fluido di impiego	: Acqua, Acqua + glicole
P <sub>max</sub> utilizzo	: PN 25 bar		

### CARATTERISTICHE DIMENSIONALI

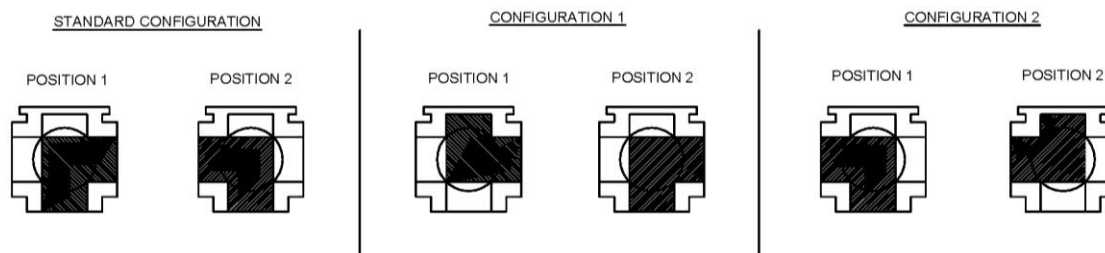


Codice	Misura R	P [mm]	X [mm]	L [mm]	A [mm]	M [mm]	H [mm]	E [mm]	Kv diritto (m <sup>3</sup> /h)	Kv angolo (m <sup>3</sup> /h)
3171.04.00	1/2"	14	15	74	65	99	36	8,5	12,30	5,55
3171.05.00	3/4"	19	16	85	71	114	41	8,5	21,00	9,15
3171.06.00	1"	23,5	16,5	97	75	114	45,5	8,5	37,80	15,9
3172.04.00	1/2"	14	15	74	65	99	36	8,5	-	5,55
3172.05.00	3/4"	19	16	85	71	114	41	8,5	-	9,15
3172.06.00	1"	23,5	16,5	97	75	114	45,5	8,5	-	15,9

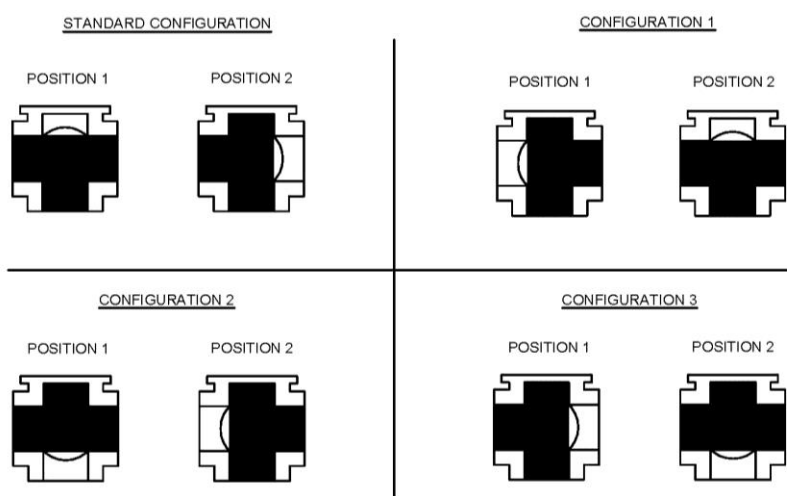
## INDICAZIONI PASSAGGIO ACQUA



### Azionamento con manovra a L



### Azionamento con manovra a T



RBM spa si riserva il diritto di apportare miglioramenti e modifiche ai prodotti descritti ed ai relativi dati tecnici in qualsiasi momento e senza preavviso: riferirsi sempre alle istruzioni allegate ai componenti forniti, la presente scheda è un ausilio qualora esse risultino troppo schematiche. Per qualsiasi dubbio, problema o chiarimento, il nostro ufficio tecnico è sempre a disposizione.



RBM Spa  
Via S. Giuseppe, 1  
25075 Nave (Brescia) Italy  
Tel. 030-2537211 Fax 030-2531798  
E-mail: info@rbm.eu - www.rbm.eu